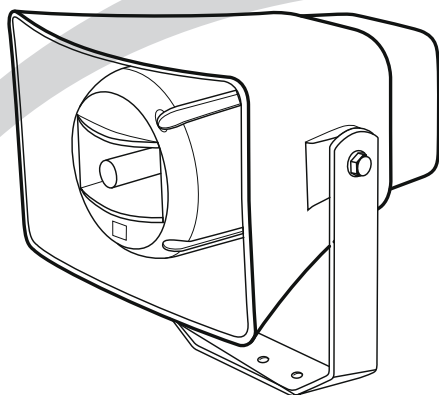


# CHA530/660

## Manuel d'utilisation et d'installation



[www.audac.eu](http://www.audac.eu)



# Introduction

## Haut-parleurs 2 voies à pavillon

Les CHA530/660 sont des haut-parleurs 2 voies à pavillon conçus pour une reproduction large bande à longue portée de la musique et de la parole dans une grande variété d'applications en intérieur et en extérieur.

Ils se composent d'un moteur de compression pour hautes fréquences de 1" et d'un haut-parleur pour moyennes/basses fréquences. Les composants de haute qualité sélectionnés et une grande maîtrise de l'ingénierie acoustique les rendent nettement plus performants que les autres haut-parleurs à pavillon traditionnels. Une courbe de réponse régulière et un rendement élevé assurent une clarté extraordinaire de la parole et une réponse en fréquence étendue pour la musique.

Sa coque est en ABS de haute qualité résistant aux UV et aux chocs tandis que le support de montage en acier à revêtement poudré permet un montage sûr et une inclinaison pour une orientation parfaite. Ils sont conformes aux exigences de protection IP66, ce qui en fait des solutions étanches pour les installations permanentes à l'extérieur.

Un transformateur de ligne à puissance réglable permet d'utiliser ces haut-parleurs dans des systèmes de sonorisation publique en 100 volts. Le branchement se fait au moyen d'un connecteur AWX-5 étanche pouvant être tourné pour sélectionner la puissance désirée.

# Précautions

## LISEZ LES INSTRUCTIONS SUIVANTES POUR VOTRE PROPRE SÉCURITÉ

- CONSERVEZ TOUJOURS CES INSTRUCTIONS POUR RÉFÉRENCE ULTÉRIEURE. NE LES JETEZ JAMAIS.
- MANIPULEZ TOUJOURS CETTE UNITÉ AVEC SOIN.
- NETTOYEZ-LA UNIQUEMENT AVEC UN CHIFFON SEC.
- TENEZ COMPTE DE TOUS LES AVERTISSEMENTS ET SUIVEZ TOUTES LES INSTRUCTIONS.
- N'INSTALLEZ PAS CETTE UNITÉ À PROXIMITÉ D'UNE QUELCONQUE SOURCE DE CHALEUR TELLE QUE DES RADIATEURS OU AUTRES APPAREILS DÉGAGEANT DE LA CHALEUR.
- N'UTILISEZ QUE LES OPTIONS ET ACCESSOIRES SPÉCIFIÉS PAR LE FABRICANT.
- NE FIXEZ L'UNITÉ QU'À DES STRUCTURES POUVANT SUPPORTER SON POIDS. IGNORER CETTE PRÉCAUTION PEUT ENTRAÎNER LA CHUTE DE L'UNITÉ.
- N'UTILISEZ PAS D'AUTRE MÉTHODE DE MONTAGE DE L'UNITÉ QUE CELLE SPÉCIFIÉE. SI UNE FORCE EXTRÊME EST APPLIQUÉE À L'UNITÉ, ELLE PEUT TOMBER.
- FIXEZ L'UNITÉ À UNE ÉLINGUE DE SÉCURITÉ SI ELLE DOIT ÊTRE MONTÉE EN HAUTEUR. N'UTILISEZ QUE DES OUTILS ET MÉTHODES D'ACCROCHAGE COMMUNÉMENT ACCEPTÉS DANS CE SECTEUR D'ACTIVITÉ.
- VÉRIFIEZ SOIGNEUSEMENT L'ÉTAT DE L'UNITÉ APRÈS DÉBALLAGE. SI LA BOÎTE EN CARTON OU L'UNITÉ ELLE-MÊME EST ENDOMMAGÉE, INFORMEZ-EN IMMÉDIATEMENT VOTRE REVENDEUR.
- RESPECTEZ TOUJOURS LES RÉGLEMENTATIONS ET EXIGENCES LOCALES CONCERNANT L'INSTALLATION, LA SUSPENSION ET LE RACCORDEMENT DE CETTE UNITÉ. MÊME EN CAS DE SPÉCIFICATIONS AUTRES DANS LE PRÉSENT DOCUMENT.
- L'INSTALLATION DE CETTE UNITÉ NE DOIT ÊTRE EFFECTUÉE QUE PAR DU PERSONNEL QUALIFIÉ.
- N'UTILISEZ L'UNITÉ QUE DANS DES CLIMATS TEMPÉRÉS

## AVERTISSEMENT

- UTILISEZ DES CÂBLES DE SECTION ADAPTÉE POUR RACCORDER L'UNITÉ.
- UTILISEZ DES CÂBLES AVEC UN CODE COULEUR CLAIR POUR LA POLARITÉ ET RESPECTEZ LA MÊME POLARITÉ DANS LA TOTALITÉ DU SYSTÈME.
- N'UTILISEZ QU'UNE SORTIE D'AMPLIFICATEUR DE TENSION ET D'IMPÉDANCE CORRECTES. DÉPASSER CES LIMITES POURRAIT CAUSER UN INCENDIE OU D'AUTRES DÉFAILLANCES.  
**ÉVITEZ LES EXPLOSIONS** : N'UTILISEZ PAS L'UNITÉ À PROXIMITÉ D'ESSENCE, DE DILUANT OU D'AUTRES COMBUSTIBLES.
- ÉVITEZ LES CHOCS ÉLECTRIQUES : ÉTEIGNEZ L'AMPLIFICATEUR QUAND VOUS BRANCHEZ L'UNITÉ.
- N'UTILISEZ PAS L'UNITÉ DE FAÇON PROLONGÉE EN CAS DE DISTORSION DU SON. CELA POURRAIT ENTRAÎNER DES DOMMAGES PERMANENTS.



## ATTENTION – RÉPARATIONS

Ce produit ne contient aucune pièce réparable par l'utilisateur. Confiez toute réparation à un service après-vente qualifié. N'effectuez aucune réparation (à moins d'être qualifié pour cela).



## DÉCLARATION DE CONFORMITÉ CE

Ce produit se conforme à toutes les exigences essentielles et autres caractéristiques pertinentes décrites dans les directives suivantes : 2004/108/CE (EMC) et 2006/95/CE (LVD)



## DÉCHETS D'ÉQUIPEMENTS ÉLECTRIQUES ET ÉLECTRONIQUES (DEEE)

Le marquage DEEE indique que ce produit ne doit pas être jeté avec les déchets domestiques ordinaires au terme de sa durée de vie. Cette réglementation a été créée pour protéger à la fois l'environnement et la santé humaine.

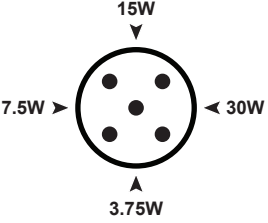
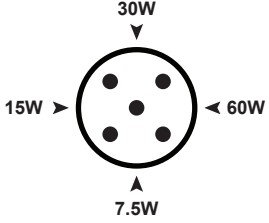
Ce produit est développé et fabriqué avec des matériaux et composants de haute qualité qui peuvent être recyclés et/ou réutilisés. Veuillez rapporter ce produit à votre point de collecte ou au centre de recyclage local pour déchets électriques et électroniques. Cela assurera son recyclage de manière respectueuse pour l'environnement et contribuera à protéger l'environnement dans lequel nous vivons tous.

# Installation du haut-parleur

Les haut-parleurs à pavillon CHA530/660 sont conçus pour une utilisation dans des systèmes de sonorisation publique en 100 volts. Avant de raccorder les haut-parleurs au système, assurez-vous que l'amplificateur est éteint.

Un connecteur AWX-5 étanche à 5 broches se trouve à l'arrière du haut-parleur, pour la connexion à la sortie de l'amplificateur au moyen du câble de connexion fourni (AWC07) d'une longueur de 0,7 mètre. Le conducteur bleu doit toujours être connecté au bornier COM de la sortie de l'amplificateur et le conducteur rouge au bornier positif de la sortie de l'amplificateur. Respectez les repères de polarité lors du branchement des câbles d'enceinte.

La sélection de puissance se fait en tournant le connecteur étanche. Un point présent sur le connecteur indique son réglage en rapport avec les diverses valeurs de puissance indiquées sur une étiquette fixée sur le haut-parleur et représentée ci-dessous.

CHA530		CHA660	
			
Alimentation électrique	Impédance	Alimentation électrique	Impédance
30 W	333 Ω	60 W	167 Ω
15 W	667 Ω	30 W	333 Ω
7,5 W	1,33 kΩ	15 W	667 Ω
3,75 W	2,67 kΩ	7,5 W	1,33 kΩ

Après avoir correctement branché le connecteur dans la prise, assurez-vous que la molette est bien serrée pour garantir l'étanchéité IP66 du haut-parleur.

Lors du montage du haut-parleur sur un mur ou un plafond, assurez-vous que la surface de montage est structurellement à même de supporter le poids du haut-parleur et utilisez les chevilles appropriées à la surface de montage (brique, bois, béton, ...).

# Informations supplémentaires

## Caractéristiques techniques

	<b>CHA530</b>	<b>CHA660</b>
Puissance maximale	60 watts	120 watts
Puissance RMS	30 watts	60 watts
Réglages de puissance du transformateur de ligne	30 watts/333 ohms 15 watts/667 ohms 7,5 watts/1,33 kohms 3,75 watts/2,66 kohms	60 watts/167 ohms 30 watts/333 ohms 15 watts/667 ohms 7,5 watts/1,33 kohms
Sensibilité (1 W/1 m)	98 dB	99 dB
Pression acoustique max. pour 1 W à 1 m en 100 V	113 dB	116 dB
Réponse en fréquence ( $\pm 3$ dB)	110 Hz - 16 kHz	100 Hz - 16 kHz
Haut-parleurs	Tweeter HF à pavillon de 1" Woofers MF/BF de 5"	Tweeter HF à pavillon de 1" Woofers MF/BF de 6,5"
Connecteurs	AWX-5 étanche	AWX-5 étanche
Support de montage	Acier à revêtement poudré (inclus)	Acier à revêtement poudré (inclus)
Construction	ABS résistant aux chocs	ABS résistant aux chocs
Étanchéité	IP66	IP66
Plage de température de fonctionnement	-20 °C à +50 °C	-20 °C à +50 °C
Couverture	Horizontale 110° Verticale 60°	100° 60°
Couleur	Gris clair (RAL7035)	Gris clair (RAL7035)
Dimensions (L x H x P)	310 x 215 x 330 mm	420 x 335 x 400 mm
Poids	4,7 kg	6,7 kg
Emballage	Boîte en carton	Boîte en carton
Poids et volume bruts	6 kg – 0,04 m <sup>3</sup>	9 kg – 0,07 m <sup>3</sup>
Accessoires fournis	Câble de connexion AWC07 (0,7 mètre)	
Accessoires optionnels	Câbles de connexion AWCxx (différentes longueurs)	

# Notes

---

---

---

---

---

---

---

---

---

---

---

---

---

---

---

---

---

---

---

---

---

---

---

---

---

---

---

---

---

---