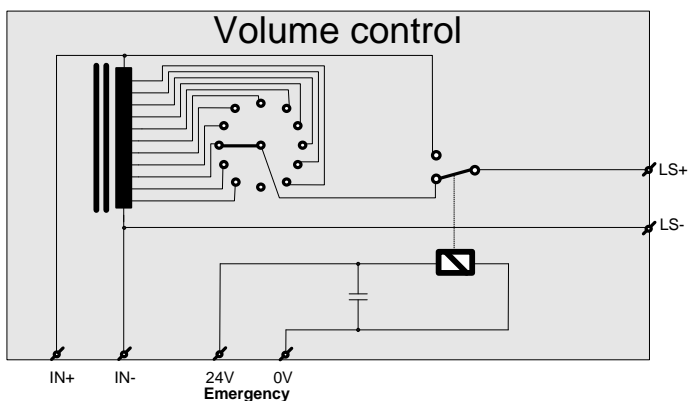


0V 24V IN- IN+  
LS+ LS-



Enkel aan te sluiten door vakman  
Connections only to be made by professionals  
Seulement à brancher par un professionnel  
Nur anzuschließen von einem Fachmann

<b>VC3102</b>	
Max. power load	100 Watt

IN+	Input Plus
IN-	Input Minus
24V	Emergency 24V
0V	Emergency 0V
LS+	Loudspeaker +
LS-	Loudspeaker -

# AUDAC