



# XENO8

XENO - 2 voies 8" LB 120W/8Ω

## Caractéristiques:

---

- Design moderne et élégant
- Système de haut-parleur 2 voies
- Tweeter à dôme 1"
- Woofer 8"
- Reproduction sonore fidèle
- Support de montage inclus
- Disponible en noir et blanc
- Montage vertical et horizontal

## Produit information:

---

Le XENO8 est la version 8" avec un tweeter à dôme 1" et un medium/graves 8" assurant un son haute-fidélité. Il offre un son large bande puissant de 120 Watt RMS avec un maximum de 240 Watts. Le circuit de protection intégré avancé évite d'endommager le tweeter en cas de surcharge. Livré avec câble de sécurité 2mm avec une gaine en PVC.

## Applications:

---

- Magasins de détail
- Résidentiel
- Clubs, bars, restaurants



## Impédance:

---

8 Ohm

## Caractéristiques techniques:

Type de haut-parleur		2-way
Puissance maximale		240 W
Puissance RMS		120 W
Impédance		8 $\Omega$
Sensibilité (1W/1m)		89 dB
Pression acoustique (Max. W/1m)		110 dB
Réponse en fréquence ( $\pm$ 3 dB)		60 Hz - 18 kHz
Plage de fréquence (-10 dB)		50 Hz - 20 kHz
Filtre	Frequency	2.5 kHz
	Type	Passive built-in
Diffusion	Horizontale	120°
	Verticale	120°
Connecteur		4-pin Euro Terminal Block (Pitch - 5.08 mm)
Moteurs à compression		1" Dome tweeter
		8" MF / LF Woofer

## Caractéristiques du produit:

Dimensions		250 x 380 x 262 mm (W x H x D)
Poids net		7.800 kg
Température de fonctionnement		-20 °C ~ 60 °C
Construction		Medium Density Fibreboard with structured coating
Finition frontale		Steel grill
Montage et manipulation		2-way Revolving mounting bracket
Couleurs		Black (RAL9004) (XENO8/B)
		White (RAL9003) (XENO8/W)
Accessoires fournis		4-pin Euro Terminal Block (Pitch - 5.08 mm)
		2-way Revolving mounting bracket
Accessoires optionnels		WBP100 Wall bracket mounting plate

## Variants:

- XENO8/B - Black version
- XENO8/W - White version

## Expédition & commande:

Emballage	Boîte en carton
Poids et volume d'expédition	7.600 kg - 0.05 Cbm

## Cahier des charges pour architecte et ingénieur:

---

L'enceinte doit être de type large bande à 2 voies, avec un woofer de 8" et un tweeter à dôme de 1".

Elle doit avoir une puissance RMS nominale de 120 watts et une puissance admissible maximale de 240 watts, et sa réponse en fréquence ( $\pm 3$  dB) doit aller de 60 Hz à 18 kHz. Sa sensibilité doit être de 89 dB pour un signal d'entrée de 1 watt à une distance de 1 mètre, et le niveau de pression acoustique maximal en continu doit être de 110 dB.

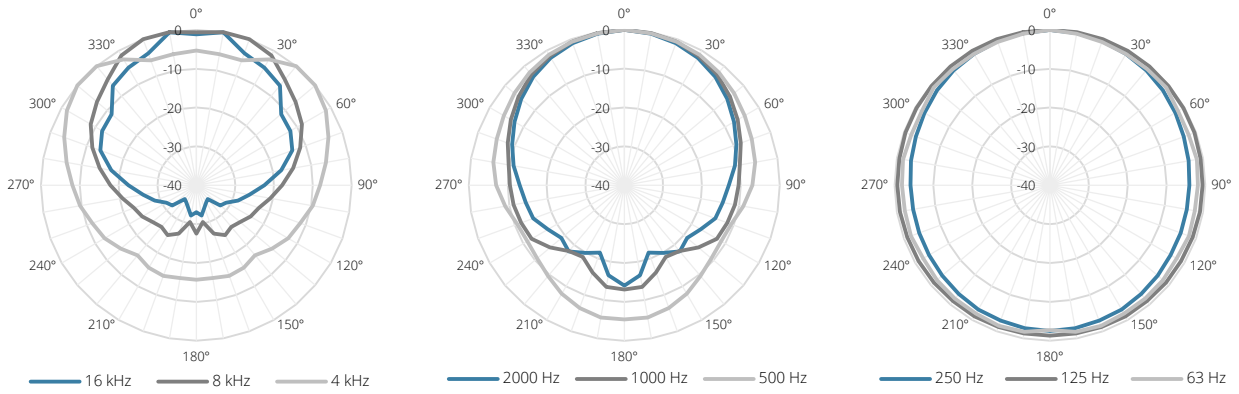
L'enceinte doit avoir une impédance de 8 ohms et posséder un filtre répartiteur (crossover) passif faisant appel à des composants de haute qualité, avec fréquence de séparation de 2 500 Hz.

L'enceinte en MDF doit être incurvée avec une finition peinte texturée et résistante aux éraflures. La face avant doit être complétée par une grille couvrante incurvée donnant une impression d'élégance et de finesse. Elle doit pouvoir être fixée au mur en position horizontale ou verticale grâce à l'emploi d'un support de montage tournant dans les deux sens pour l'orienter dans toutes les directions. Une élingue de sécurité antichute supplémentaire doit être fournie.

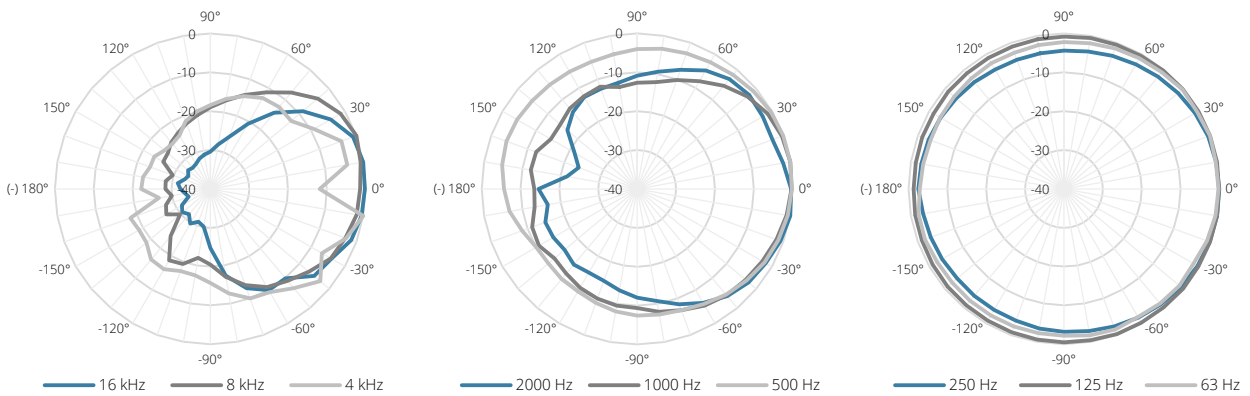
Les connexions doivent être faites au moyen de barrettes à broches avec deux entrées et deux sorties permettant le renvoi en parallèle à d'autres enceintes.

L'enceinte large bande doit mesurer 380 mm de hauteur, 250 mm de largeur, 262 mm de profondeur et ne pas peser plus de 7,8 kg.

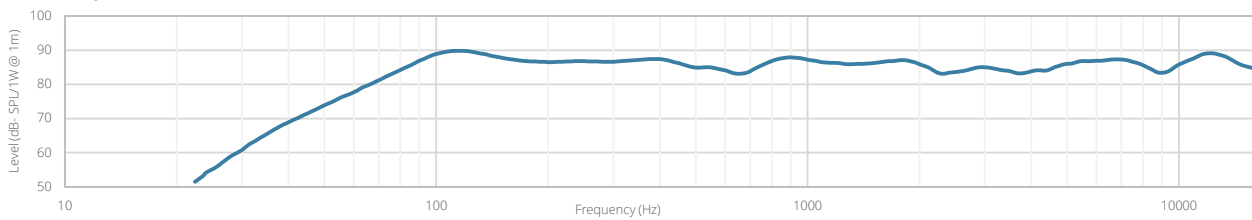
Horizontal Polars:



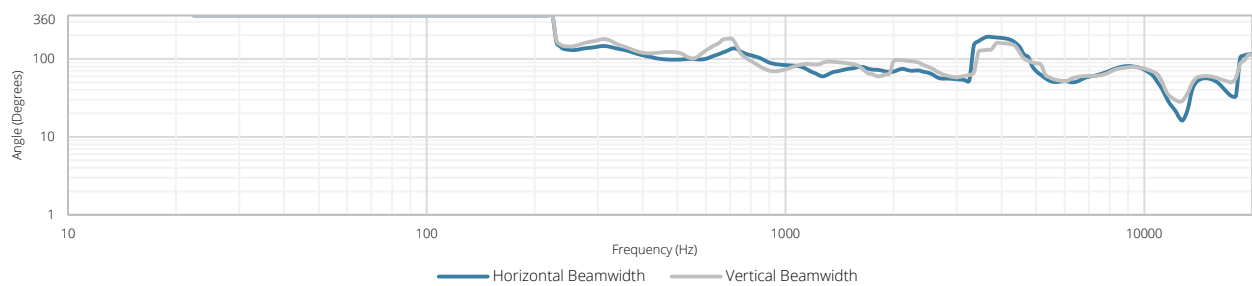
Vertical Polars:



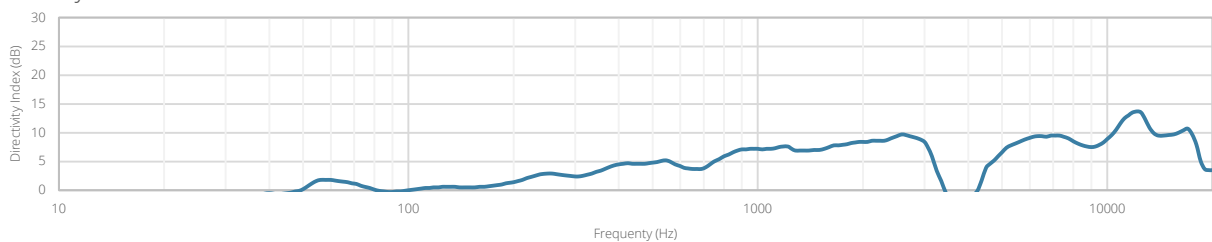
Sensitivity:

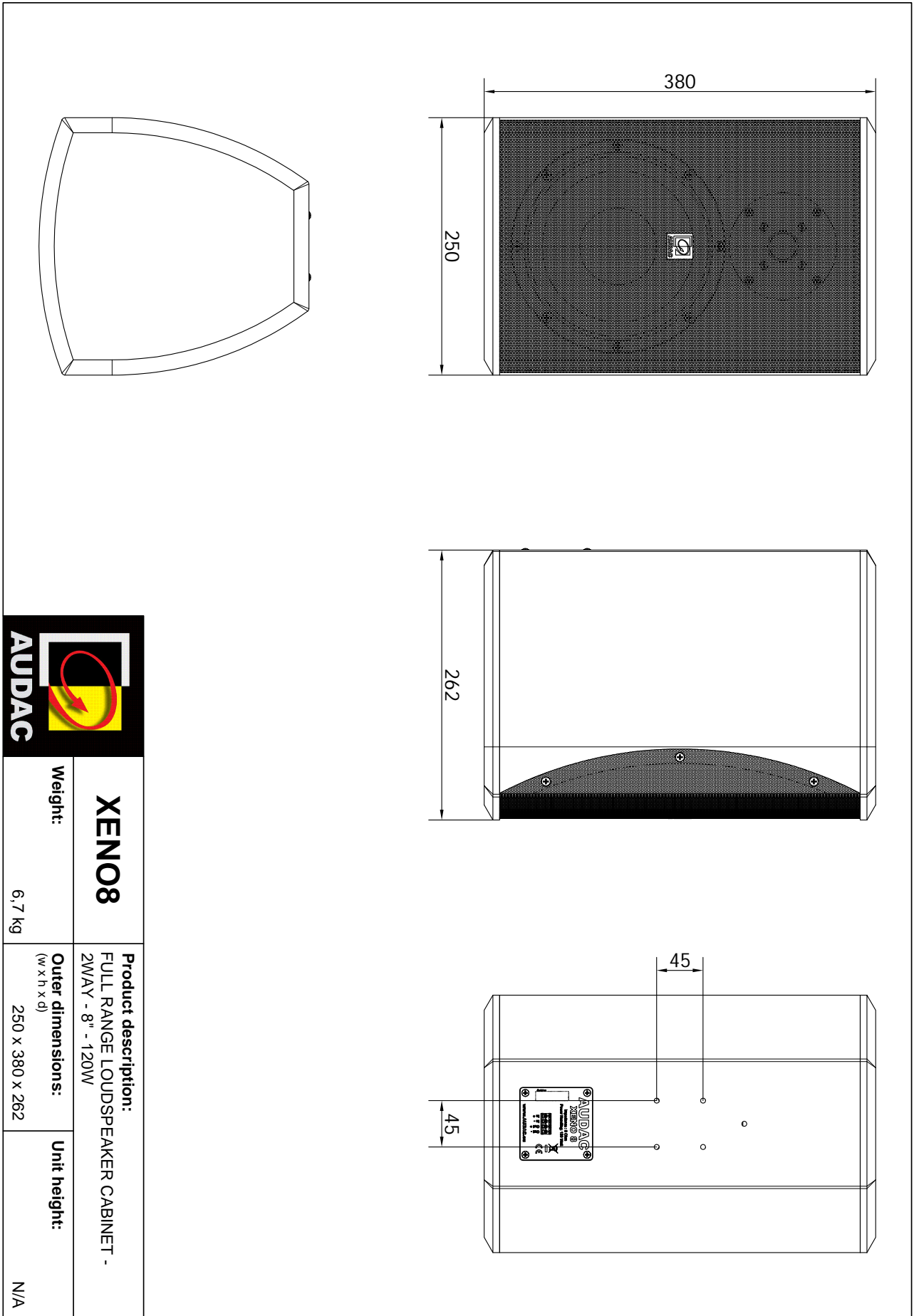


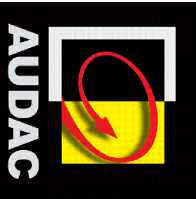
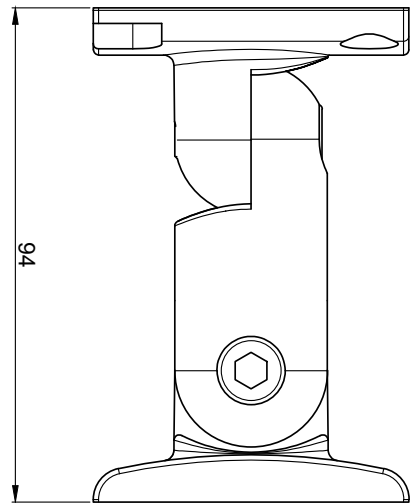
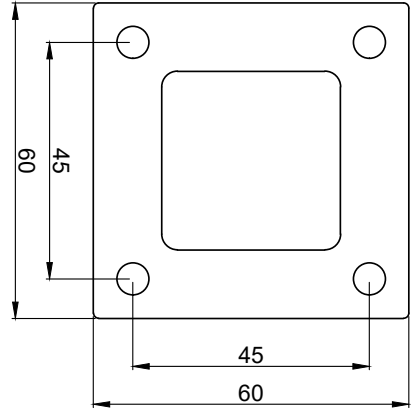
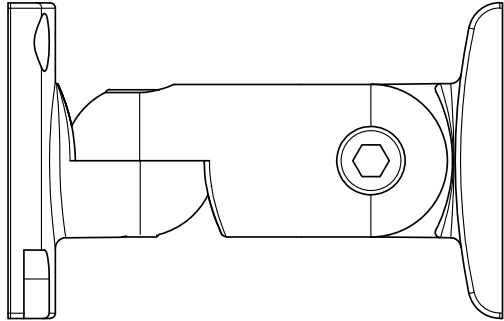
Beamwidth (-3dB):



Directivity index:







<b>XENO &amp; VEXO Bracket</b>	<b>Product description:</b> WALL MOUNTING BRACKET FOR XENO AND VEXO SERIES	<b>Unit height:</b> N/A
<b>Weight:</b> 0,58 kg	<b>Outer dimensions:</b> <small>(w x h x d)</small> 60 x 60 x 94	